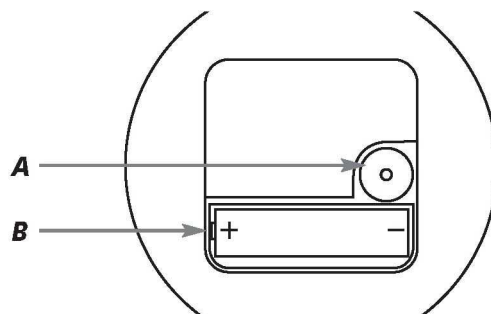


## Годинник настінний TFA «VINTAGE» Інструкція з експлуатації



Дякуємо вам за вибір цього пристрою від TFA.

### 1. Перед початком його використання

- Будь ласка, постарайтесь уважно прочитати цю інструкцію з експлуатації. Ця інформація допоможе вам добре ознайомитись з вашим новим пристроєм, вивчити всі його функції та частини, узнати важливі подробиці щодо першого використання та оперування з ним та отримати поради у випадку несправності.
- Слідування вказівкам цієї інструкції з використання пристрою попередить його пошкодження та втрату ваших законних прав внаслідок дефектів в результаті неправильного використання.
- Ми не несемо відповідальності за будь-яке пошкодження, що трапилося внаслідок зневажання вказівок цієї інструкції.
- Будь ласка, зверніть особливу увагу на поради щодо безпеки!
- Будь ласка, регулярно звертайтеся до цієї інструкції в майбутньому.

### 2. До комплекту входить:

- Настінний годинник
- Інструкція з експлуатації

### 3. Область діяльності та всі переваги вашого нового пристрою в короткому огляді

- Циферблат з римськими цифрами
- Вигляд у стилі «Vintage»
- Корпус виготовлений із металу
- Ідеально підходить для дому та в якості подарунку

### 4. Для вашої безпеки

- Цей продукт призначений виключно для області дії, описаної вище. Цей продукт можна використовувати тільки так, як описано у вказівках цієї інструкції.
- Незаконний ремонт, модифікації або зміни цього продукту заборонені.

### Увага!

- Тримайте цей пристрій та батарейки поза досягом дітей.
- Батарейки не можна кидати у вогонь, робити коротке замикання, розбирати на частини або перезаряджати. Існує загроза вибуху!
- Батарейки містять шкідливі кислоти. Батарейки з низьким зарядом треба замінювати якомога швидше, щоб попередити пошкодження, яке може виникнути в результаті витікання батарейки.
- Надягайте хімічно-стійкі захисні рукавички та окуляри, коли маніпулюєте з батарейками, що потекли.



### Важлива інформація стосовно безпеки продукту!

- Не розташовуйте цей пристрій біля джерел екстремальних температур, вібрацій або ударів.
- Захищайте його від вологи.

### 5. Елементи

Зворотна частина

**A:** Кругова шкала для встановлення часу

**B:** Батарейний відсік

**6. Функціонування**

- Вставте одну нову батарейку 1.5 V AA в батарейний відсік, додержуючись вказаної полярності. Пристрій тепер готовий до використання.

**6.1 Настроювання годинника**

- Встановіть діючий час, повертаючи кругову шкалу.

**7. Обслуговування та ремонт**

- Виконуйте чищення вашого пристрою за допомогою м'якої вологої тканини. Не використовуйте розчинники або миючі засоби.
- Видаляйте батарейку, якщо ви не користуєтесь продуктом довгий період часу.
- Зберігайте пристрій в сухому місці.

**8. Виявлення та усунення несправностей**

| Проблеми             | Рішення   |
|----------------------|---|
| Не рухаються стрілки | -> Розташуйте годинник у вертикальне положення<br>-> Впевніться в додержанні правильної полярності батарейки<br>-> Замініть батарейку |
| Неправильний рух     | -> Замініть батарейку   |

Якщо ваш пристрій не працює правильно, не дивлячись на прийняті заходи, зверніться до постачальника, у якого ви придбали цей продукт.

**9. Утилізація відходів**

Цей продукт був виготовлений з використанням високоякісних матеріалів і компонентів, які можуть бути перероблені і повторно використані.

Ніколи не викидайте порожні батарейки та акумулятори в побутові відходи. Як споживач ви зобов'язані віднести їх в ваш магазин або в спеціальний відділ в залежності від ваших національних або місцевих постанов щодо захисту навколишнього середовища.

Позначення для важких металів:

Cd = кадмій, Hg = ртуть, Pb = свинець.



Цей пристрій марковано відповідно до директиви EU Waste Electrical and Electronic Equipment Directive (WEEE).

Будь ласка, не викидайте цей пристрій в побутові відходи. Користувач повинен віднести старі прилади в призначене місце збору для видалення електричного та електронного обладнання, щоб гарантувати викид відходів без шкоди для навколишнього середовища.

**10. Специфікації**

|                   |  |
|-------------------|--|
| Енергоспоживання: | Батарейка 1 x 1,5 V AA (не входить в комплект) |
| Розміри:          | 600 x 45 x 600 мм                              |
| Вага:             | 2247 грам (тільки пристрій)                    |